

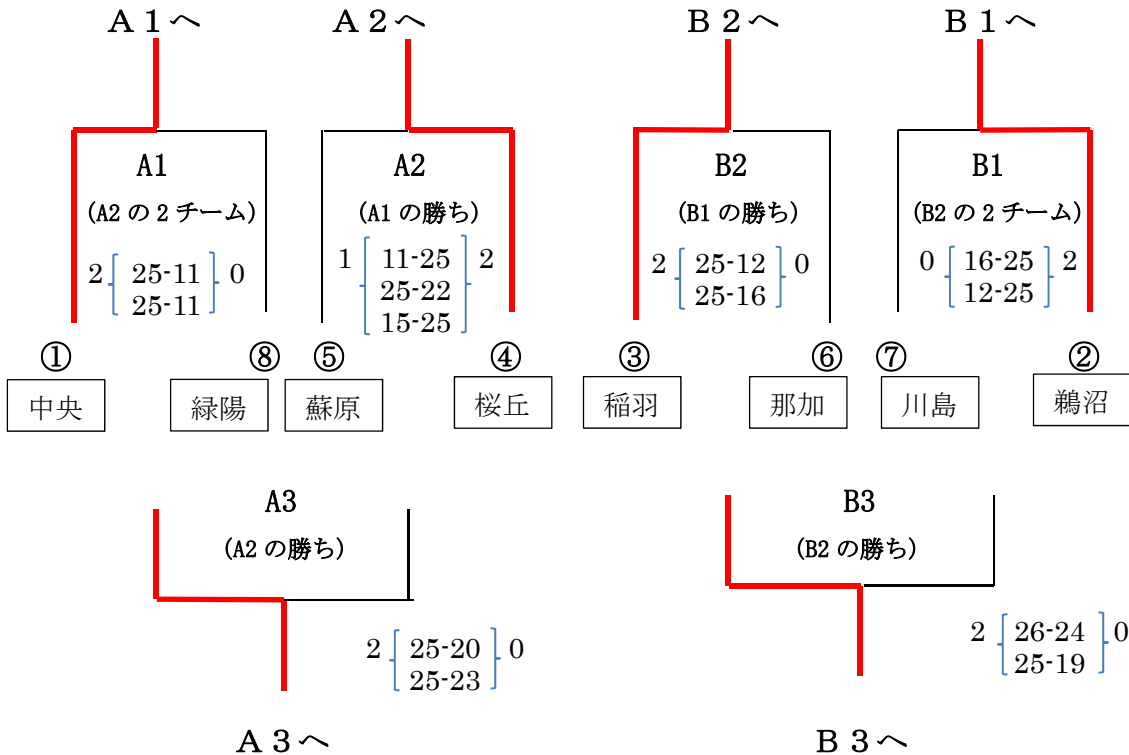
# 令和元年度 各務原市中学校総合体育大会 結果

対戦表 <男子> 7月6日(土) 総当たり

第1試合 中央×蘇原

$$2 \left[ \begin{array}{l} 25-10 \\ 25-14 \end{array} \right] 0$$

対戦表 <女子> 7月6日(土) 予選トーナメント (春の順位で①～⑧が決定)



対戦表 <女子> 7月7日(日) 決勝トーナメント・順位決定戦

